

Type: W bis01

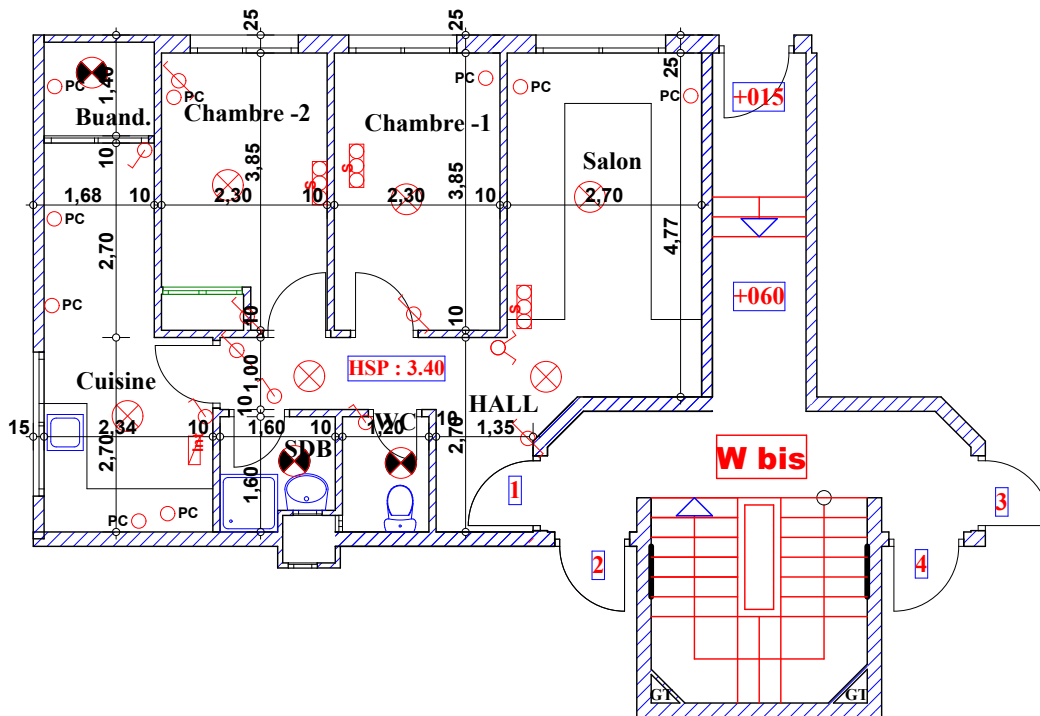
Imm. W bis- apt 01 -Rez de chaussée

Adherent

Nom: _____

N°: _____

Suf .Apt + murs et piliers = 61.30 m²
Commun Imm = 5.88 m²
Commun Résid = 1.23 m²
Participation Total = 68.41 m²



Hauteur des P.c des chambre = 0.47^m

Hauteur des P.c des Salon = 0.67^m

Hauteur des P.c des cuisine = 1.15^m

Hauteur des table de cuisine = 0.85^m

LEGENDE

- | | | | |
|------|--------------------|-----|-----------------------------|
| ○ TI | — Téléphone | ⊗ | Interrupteur simple alumage |
| ○ TV | — Télévision | ⊗ | Interrupteur double alumage |
| ○ Pa | — Parabole | ⊗ | Interrupteur va et vien |
| ○ PC | — Prise de Courant | ⊗ | Interphone |
| ⊗ S | — Serie | ⊗ T | Tableau |
| ⊗ | — Lampe | ⊗ | Aplique etanche |
| ⊗ | — Aplique | ⊗ | Lampe etanche |