

Type: U bis02

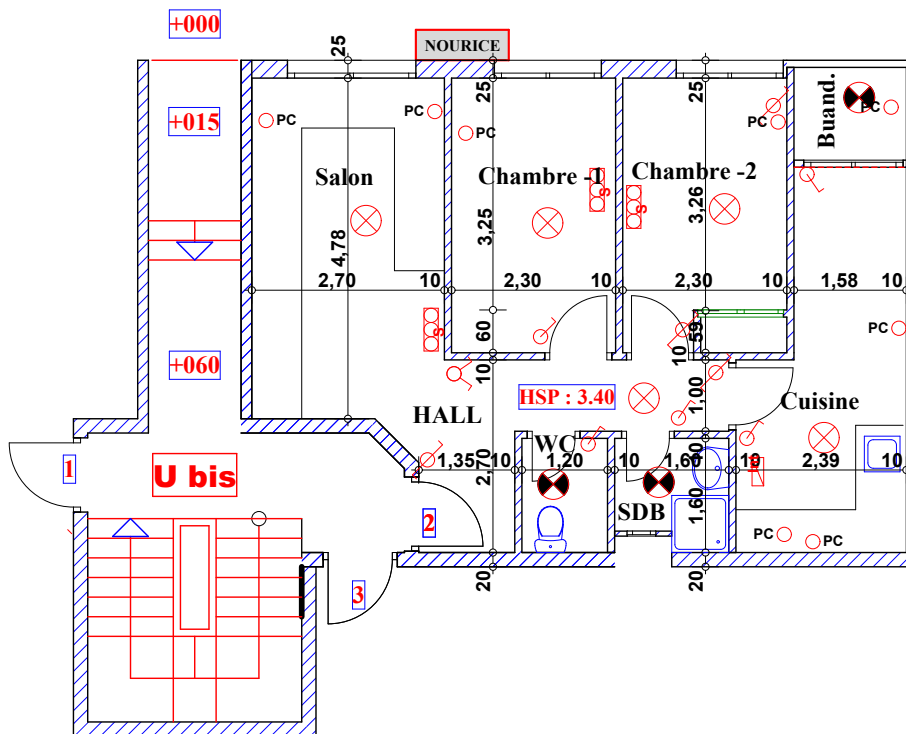
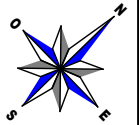
Imm. U bis apt 02 Rez de chaussée

Adherent

Nom: _____

N°: _____

Suf .Apt + murs et piliers = 61.30 m²
Commun Imm = 6.13 m²
Commun Résid = 1.34 m²
Participation Total = 68.66 m²



Hauteur des P.c des chambre = 0.47^{cm}

Hauteur des P.c des Salon = 0.67^{cm}

Hauteur des P.c des cuisine = 1.15^{cm}

Hauteur des table de cuisine = 0.85^{cm}

LEGENDE

- | | | | |
|------|--------------------|---|----------------------------|
| ○ TI | — Téléphone | ⊗ | Interrupteur simple aluage |
| ○ TV | — Télévision | ⊗ | Interrupteur double aluage |
| ○ Pa | — Parabole | ⊗ | Interrupteur va et vien |
| ○ PC | — Prise de Courant | ⊗ | Interphone |
| ⊗ | — Serie | ⊗ | Tableau |
| ⊗ | — Lampe | ⊗ | Aplique etanche |
| ⊗ | — Aplique | ⊗ | Lampe etanche |