

**Type: R bis01**

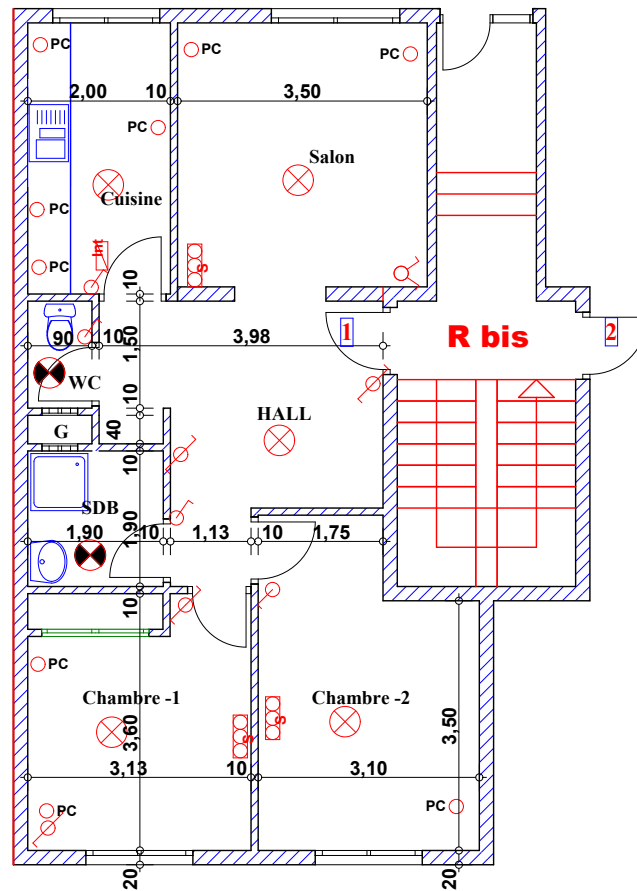
**Imm. R bis apt 01 Rez de chaussée**

**Adherent**

Nom:

N°:

Suf .Apt + murs et piliers = 70.83 m<sup>2</sup>  
Commun Imm = 8.50 m<sup>2</sup>  
Commun Résid = 1.42 m<sup>2</sup>  
**Participation Total = 80.75 m<sup>2</sup>**



Hauteur des P.c des chambre = 0.47<sup>m</sup>

Hauteur des P.c des Salon = 0.67<sup>m</sup>

Hauteur des P.c des cuisine = 1.15<sup>m</sup>

Hauteur des table de cuisine = 0.85<sup>m</sup>

**LEGENDE**

- |      |                    |   |                            |
|------|--------------------|---|----------------------------|
| ○ TI | — Téléphone        | ⊗ | Interrupteur simple aluage |
| ○ TV | — Télévision       | ⊗ | Interrupteur double aluage |
| ○ Pa | — Parabole         | ⊗ | Interrupteur va et vien    |
| ○ PC | — Prise de Courant | ⊗ | Interphone                 |
| ⊗    | — Serie            | T | Tableau                    |
| ⊗    | — Lampe            | ⊗ | Aplique etanche            |
| ⊗    | — Aplique          | ⊗ | Lampe etanche              |